

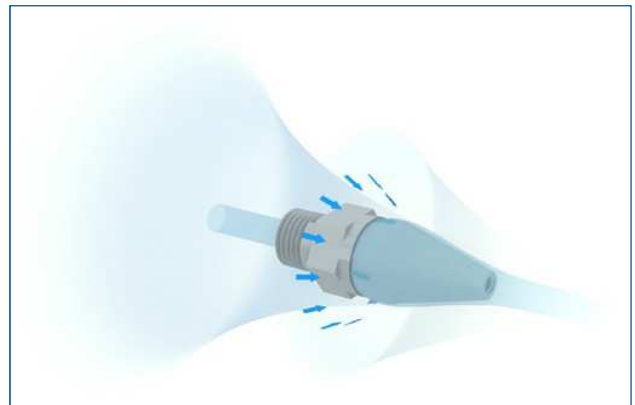
Vzduchová tryska - Safety Nozzle



Safety Nozzle jsou úsporné vzduchové trysky firmy Meech, využívající Coandova efektu. Tyto vzduchové trysky umí ušetřit až 70% stlačeného vzduchu a zřetelně snižuje hladinu hluku. Úsporné Safety Nozzles jsou vhodné pro stovky použití, kde výrazně snižují hladinu spotřebovaného stlačeného vzduchu a provozní náklady.

Jak funguje

Stlačený vzduch vychází nastavitelným, prstencovitým otvorem na širším konci kuželu trysky. Stlačený vzduch proudí vysokou rychlostí po povrchu kuželu trysky. Vysoká rychlost k sobě přitahuje okolní vzduch v poměru 25:1 (okolní vzduch:stlačený vzduch). Výsledkem je zvýšení síly vzduchového toku. To znamená, že k dosažení stejného potřebného výkonu, lze snížit tlak vzduchu a tím jeho spotřebu.



Vlastnosti a výhody

- Úspora energie – Vzduchové trysky snižují spotřebu stlačeného vzduchu až o 70% i provozní náklady
- Snižování hluku – až o 30 dBA
- Inovativní design – zesílení výkonu vzduchového proudu pomocí okolního vzduchu v poměru 25:1
- Minimum pohyblivých částí – minimální údržba
- Zdravotně a bezpečnostně vyhovující – jedinečný design zabraňuje blokadě trysky
- Jednoduchá instalace – jedinečný design umožňuje instalaci na 1/8" nebo 1/4" hadice
- Přizpůsobitelnost – snadné nastavení síly podle potřeby
- Těleso z hliníku nebo nerezové oceli – použitelné ve většině pracovních prostředí
- Vynikající výkon – proudový přítlak v hodnotách nad 250 gramů, při spotřebě stlačeného vzduchu 425 l/min

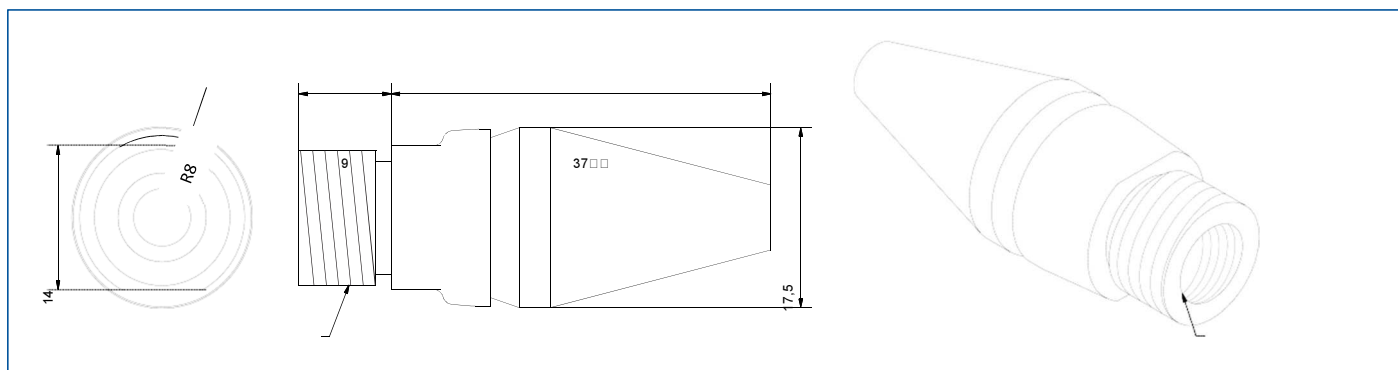


Vzduchové trysky při sušení sklenic před přilepením etikety.

Použití

- **Náhrada otevřených vývodů stlačeného vzduchu**
Vzduchové trysky Meech je možné nasadit téměř na kteroukoliv hadici/otevřený vývod
- **Čištění produktů/odstranění třísek a nečistot**
Díky zesílení výkonu okolním vzduchem v poměru 25:1 jsou trysky ideální při očištění produktů, strojů a pracovních ploch.
- **Odstraňování předmětů**
Vzduchové trysky Meech mohou být použity pro odstraňování předmětů z dopravníkového pásu nebo ve spojení s elektromagnetickým vzduchovým ventilem k odstranění vadných položek z produkční série.
- **Odstranění tekutin**
Vzduchový proud může být použit pro odstranění tekutin z povrchu produktu nebo částí stroje.
- **Pohyb produktů**
Vzduchové trysky Meech mohou být použity pro posouvání/přemístění produktů – např. posunu plechovek potravinářském průmyslu.

Řada *Energy Saving*



External 1/4" BSP Thread

Internal 1/8" BSP thread

Příklad použití – Meech Safety Nozzle

Firma A používá na posun předmětů v lince 5 hadic o průměru 6 mm bez koncovek při vstupním tlaku vzduchu 5,4 bar. Jsou v provozu 16 hodin denně, 5 dní v týdnu, 48 týdnů v roce. Firmu A stojí elektřina 2,8 CZK/1 kWh. (Dosadte si Vaší aktuální cenu.)

Každá hadice má spotřebu vzduchu 963 l/min – všechny pak mají spotřebu 4 814 l/min. Každá hadice produkuje hluk o hodnotě 90 dBA.

Aplikací 5 trysek Meech Energy Saving Safety Nozzle (na každou hadici jednu trysku) dojde k dramatickému snížení spotřeby vzduchu i snížení hladiny hluku.

Při tlaku 5,4 bar má každá vzduchová tryska Meech spotřebu vzduchu přibližně 425 l/min, všechny pak mají spotřebu 2 125 l/min. Produkovaný hluk každé trysky je pak 79 dBA, čímž došlo ke snížení o 11 dBA na trysku v porovnání s otevřenou hadicí bez koncovky.

Technické informace

*Tovární nastavení – 5,4 bar při 425 l/min

Kód produktu	Produkt	Hmotnost (g)	Zesílení vzduchu	Závit	Tovární nastavení*
A48009	Tryska hliníková	16.2	25:1 (okolní:stlačený)	1/8" samec	425 l/min
A48009	Tryska z nerezové oceli	45		1/8" samice	

Vzduchové trysky jsou prodávány v balení po 6 kusech

Porovnání spotřeby vzduchu a hlučnosti

Vstupní tlak vzduchu	Spotřeba vzduchu										Hladina zvuku*				
	cfm					l/min					dBA				
psi	20	40	60	80	100	20	40	60	80	100	20	40	60	80	100
Bar	1.4	2.7	4.1	5.4	6.8	1.4	2.7	4.1	5.4	6.8	1.4	2.7	4.1	5.4	6.8
Vzduchové trysky Meech	5	9	12	15	18	142	255	340	425	510	65	71	76	79	81
Ø6mm bez trysky	11	17	27	34	40	311	481	765	963	1133	70	80	87	90	95
Ø8mm bez trysky	26	40	60	75	82	736	1133	1699	2124	2322	77	88	95	97	98

* Hladina zvuku měřená ve vzdálenosti 1 m od trysky. Měřeno při továrních normách.

Tento příklad dokumentuje velikou úsporu stlačeného vzduchu 2 690 l/min. V celku to pak představuje úsporu 56% stlačeného vzduchu. Cena téže operace s aplikací vzduchových trysek Meech se rázem zlevnila z 342 650 CZK ročně na 151 200 CZK ročně. Úspora tedy činí 191 450 CZK ročně. Nízké provozní náklady vzduchových trysek Meech znamenají velmi rychlou návratnost investice – návratnost investice, která může být i dokonce v řádu dnů.

Poznámka: Veškeré zde uvedené ceny v CZK jsou přepočteny v kurzu 35CZK/1GBP. Reálné ceny se tedy mohou lišit v závislosti na aktuálním kurzu.

Porovnání nákladů na provoz

	1x Energy Saving Nozzle (CZK)	1x 6mm Hadice bez koncovky (CZK)	5x Energy Saving Nozzle (CZK)	5x 6mm Hadice bez koncovky (CZK)
1 den	54	286	270	1 430
1 týden	630	1 428	3 150	7 140
1 rok	30 240	68 530	151 200	342 650